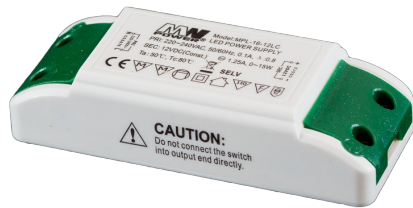


seria MPL-16LC

Zasilacz stałonapięciowy o mocy 15W



■ Cechy:

- Zasilacz stałonapięciowy
- Wbudowany układ korekcji współczynnika mocy ($PF \geq 0.8$)
- Zabezpieczenia: Zwarciove / Przeciążeniowe / Termiczne
- Chłodzenie swobodnym obiegiem powietrza
- Testowny pod pełnym obciążeniem
- Stopień ochrony IP20



SPECYFIKACJA ELEKTRYCZNA

MODEL	MPL-16-12LC	MPL-16-24LC
WYJŚCIE		
Napięcie znamionowe	12VDC	24VDC
Prąd znamionowy	1.25A	0.625A
Zakres prądu	0 ÷ 1.25A	0 ÷ 0.625A
Moc znamionowa	15W	
Stabilizacja U_{wy} w zależności od zmian U_{we}	± 3%	
Stabilizacja U_{wy} w zależności od zmian I_{wy}	± 3%	
Tolerancja [3]	± 5%	
Tętnienia i szumy (max.) [2]	360mV _{p-p}	720mV _{p-p}
Czas ustalania	1s	
WEJŚCIE		
Zakres wartości napięcia	176 ÷ 264VAC	
Zakres częstotliwości napięcia	50/60Hz	
Sprawność (typ.)	83%	85%
Prąd AC (typ.)	0.1A / 230VAC	
Prąd rozruchowy (typ.)	10A / 230VAC	
Współczynnik mocy (PF)	PF ≥ 0.8 / 230 pod pełnym obciążeniem	
Pobór mocy w stanie bez obciążenia	≤ 0.3W	
Prąd upływu(max.)	< 0.5mA	
ZABEZPIECZENIA		
Przeciążeniowe	Zakres: 110 ÷ 160% Typ: ch-ka prostokątna (obniżanie napięcia proporcjonalnie do wzrostu prądu). Automatyczny powrót do normalnej pracy po ustąpieniu przyczyny.	
Zwarciove	Typ: Automatyczny powrót do normalnej pracy po ustąpieniu przyczyny.	
Termiczne	Zakres: 135°C ± 10°C, detekcja na głównym tranzystorze mocy na stronie pierwotnej Typ: odcięcie napięcia wyjściowego. Automatyczny powrót do normalnej pracy po ustąpieniu przyczyny.	

seria MPL-16LC

Zasilacz stałonapięciowy o mocy 15W



ŚRODOWISKO PRACY

Temperatura pracy	-30°C ÷ 70°C (patrz. charakterystyka obciążalności w zależności od temperatury otoczenia)
Wilgotność pracy	20 ÷ 90% wilgotność względna (bez kondensacji)
Temperatura i wilgotność składowania	-40°C ÷ 60°C, 10 ÷ 95% wilgotność względna (bez kondensacji)

NORMY BEZPIECZEŃSTWA I KOMPATYBILNOŚCI ELEKTROMAGNETYCZNEJ

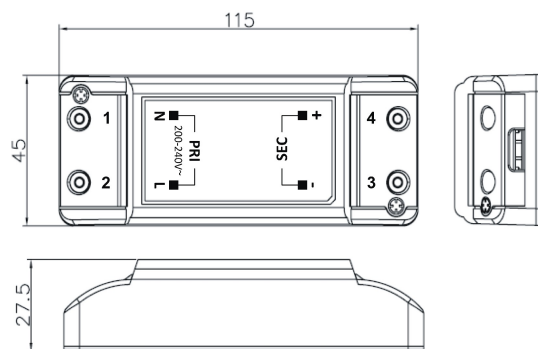
Wytrzymałość izolacji	WE/WY: 3kVAC
Normy bezpieczeństwa	Zgodność z EN61347-1, EN61347-2-13, EN60598-1, EN60598-2-6
Normy emisji EMC	Zgodność z EN55015
Normy odporności EMC	Zgodność z EN61547
Prąd harmoniczných	Zgodność z EN61000-3-3; EN61000-3-2
Rezystancja izolacji	WE/WY: 4MΩ

POZOSTAŁE

Wymiary	115 x 45 x 27.5mm (dł. x szer. x wys.)
Masa i opakowanie	85g

1. Podane parametry (jeśli nie zaznaczono inaczej) zmierzono dla napięcia zasilania 230VAC, obciążenia znamionowego w temperaturze otoczenia 25°C.
2. Tętnienia i szumy zmierzono dla pasma 20MHz używając skręconych przewodów pomiarowych oraz kondensatorów 0.1μF i 47μF połączonych ze sobą równolegle.
3. Tolerancja wyraża maksymalną rozbieżność napięcia wyjściowego uwzględniając zmiany przy załączaniu, w zależności od zmian napięcia wejściowego oraz w zależności od zmian prądu obciążenia.
4. Zasilacz spełnia normy bezpieczeństwa oraz kompatybilności elektromagnetycznej. W przypadku instalacji zasilacza w finalnym urządzeniu jako podzespół, należy ponownie wykonać badania celem weryfikacji spełnienia norm dla całego układu.

SPECYFIKACJA MECHANICZNA



Wyprowadzenia		
Wejście	1	AC/N (zacisk neutralny)
	2	AC/L (zacisk fazowy)
Wyjście	3	V- (zacisk ujemny)
	4	V+ (zacisk dodatni)

CHARAKTERYSTYKA OBCIĄŻALNOŚCI W ZALEŻNOŚCI OD TEMPERATURY OTOCZENIA

