

**Przetwornica DC/AC o mocy 300W, "czysty" sinus**



■ **CECHY**

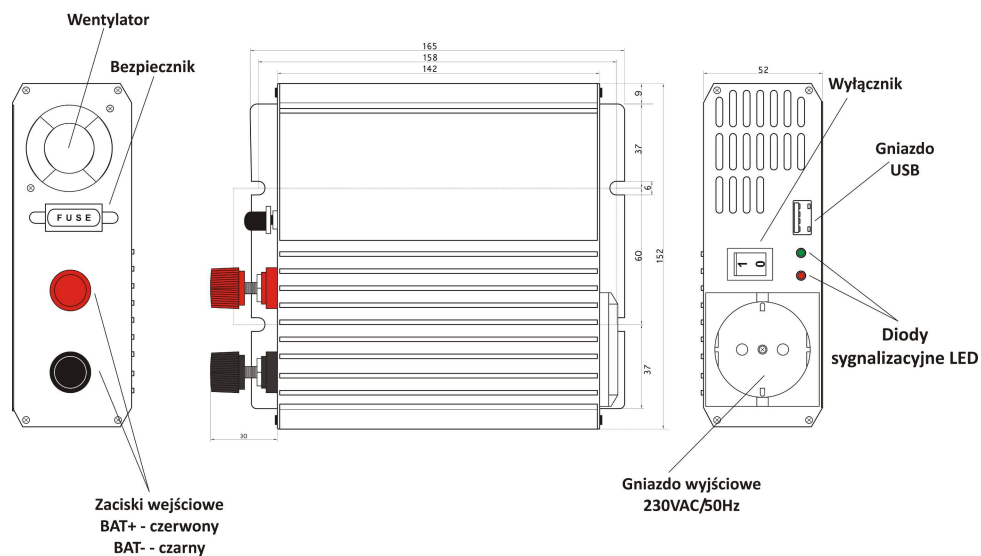
- Zabezpieczenia wyjściowe: zwarciove / przeciążeniowe / termiczne
- Zabezpieczenia baterii: zbyt niskie(wysokie) napięcie / nieprawidłowe podłączenie
- Chłodzenie wymuszonym przepływem powietrza
- Wyłącznik na panelu przednim
- Wyjście – fala sinusoidalna
- Szeroki zakres napięcia wejściowego: -15% ÷ +25%
- Dodatkowe gniazdo USB

■ **SPECYFIKACJA TECHNICZNA**

MODEL		IZ12-300-S
WYJŚCIE	NAPIĘCIE ZNAMIONOWE	230V
	MOC ZNAMIONOWA CIĄGŁA	300W
	MOC ZNAMIONOWA SZCZYTOWA [1]	600W
	KSZTAŁT	Przebieg sinusoidalny
	ZAKRES CZĘSTOTLIWOŚCI $U_{wy}$	50Hz ± 1%
	TOLERANCJA [2]	±5%
	THD	< 4%
WEJŚCIE	ZAKRES NAPIĘCIA WEJŚCIOWEGO	10 – 15V
	PRĄD WEJŚCIOWY	32A
	PRĄD W STANIE BEZ OBCIĄŻENIA(MAX.)	0.5A
	SPRAWNOŚĆ (TYP.)	83%
	BEZPIECZNIK WEJŚCIOWY	35A, nożowy 19mm dostępny dla użytkownika
ZABEZPIECZENIA BATERII(WEJŚCIA)	ALARM NISKIEGO NAPIĘCIA	10.8V ± 0.5V, aktywna sygnalizacja dźwiękowa
	ODCIĘCIE DLA ZBYT NISKIEGO NAPIĘCIA	10.2V ± 0.6V, aktywna sygnalizacja dźwiękowa
	ODCIĘCIE DLA ZBYT WYSOKIEGO NAPIĘCIA	15.5V ± 0.5V
	NIEPRAWIDŁOWE PODŁĄCZENIE(ODWROTNA POLARYZACJA)	Tak. Jednokrotne.
ZABEZPIECZENIA WYJŚCIA	ZWARCIOWE	Typ: odcięcie napięcia wyjściowego, automatyczny powrót do normalnej pracy po ustąpieniu przyczyny aktywującej zabezpieczenie.
	PRZECIĄŻENIOWE	Zakres: powyżej 360W Typ: odcięcie napięcia wyjściowego, automatyczny powrót do normalnej pracy po ustąpieniu przyczyny aktywującej zabezpieczenie.
	TERMICZNE	Zakres: temperatura wewnątrz urządzenia 75°C ± 5°C Typ: odcięcie napięcia wyjściowego, automatyczny powrót do normalnej pracy po zmniejszeniu temperatury i ustąpieniu przyczyny aktywującej zabezpieczenie, aktywna sygnalizacja dźwiękowa
FUNKCJONALNOŚĆ	GNIAZDO USB	5V / 0.5A
ŚRODOWISKO PRACY	TEMPERATURA PRACY	-5°C – +45°C
	WILGOTNOŚĆ OTOCZENIA	20 % – 90% względna(bez kondensacji)
	TEMPERATURA I WILGOTNOŚĆ SKŁADOWANIA	-30°C – +70°C, 10 % – 90% względna(bez kondensacji)
NORMY BEZPIECZEŃSTWA I EMC	NORMY BEZPIECZEŃSTWA	EN60950-1
	WYTRZYMAŁOŚĆ IZOLACJI	WE/WY: 3kVAC, WE/OBUDOWA: 0.7kVAC, WY/OBUDOWA: 1.5kVAC
	ZAKŁÓCENIA PROMIENIOWANE I PRZEWODZONE – EMI	EN61000-6-4
	ODPORNOŚĆ – EMS	EN61000-6-2
INNE	PRZYŁĄCZE WEJŚCIOWE / WYJŚCIOWE	Zaciski gwintowane M6
	CHŁODZENIE	Wymuszony obieg powietrza(wentylator): aktywacja w zależności od temperatury wewnętrznej oraz stopnia obciążenia
	WYMIARY	142*165*152*52(dł.*dł. całk.*szer.*wys.)
	MASA	1.2kg, 12szt./karton, wymiary karton – 60x28x40cm, masa – 15.4kg
		1. Przez 0.4s 2. Tolerancja wyraża maksymalną rozbieżność napięcia wyjściowego w od zmian mocy obciążenia.

**Przetwornica DC/AC o mocy 300W, "czysty" sinus**

■ **WYMIARY I GABARYTY**



■ **SYGNALIZACJA LED**

SYGNALIZACJA		
ZIELONA DIODA LED	0 – nie świeci	Urządzenie nie załączone
	1 - świeci	Urządzenie załączone
CZERWONA DIODA LED	0 – nie świeci	Praca poprawna
	1 - świeci	Nieprawidłowa praca(aktywacja zabezpieczenia)