

Трансфертер А6

12V/6W - А6 - без галванично разделяне



А6

Основни характеристики

- стабилност на работата в целия работен диапазон
- варисторна защита на входа
- DC или AC входно напрежение
- автоматично закъснение при стартиране по линията без необходимост от настройка
- високо КПД
- малки размери
- ниска цена

Модел: А6**Тегло:** 20 g**Размери:** 40 x 26 x 19 mm (без проводниците)

IP20



Описание

Устройствата А6 са преобразуватели на напрежение без галванично разделяне от 25-160V DC (или 20-100VAC) към 12V DC до 6W за захранване на комуникационни комутатори - интернет суичове и медиа конвертори.

Импулсните преобразуватели А6 са проектирани за висок КПД и стабилност на работата в целия работен диапазон. Твърдо установената долна граница на сработване с хистерезис, комбинирана с функция „рестартиране“, гарантира стартирането на устройствата да става последователно по дължината на трасето, изчаквайки стартирането на предишните. По този начин се предпазват последните комутатори от „забиване“.

Модели

Модел	Вх. напрежение	Изх. напрежение	Корпус
А6	25 – 160V DC 20 – 100V AC	12V DC / 0.5A 6W	термосвиваем шлаух, IP20

1

В случай, че не е упоменато друго, всички параметри са посочени при околна температура 25°C.
www.Zahranvane.com (Януари 2018, ревизия 08)

Трансфертер А6

12V/6W - А6 - без галванично разделяне

Приложение

Основното приложение на Трансфертер А6 е в мрежите за разпространение на интернет, телефон и телевизионен сигнал с разпределено захранване на активните устройства. Поради липсата на галванично разделяне между входа и изхода се препоръчва конверторът да се прилага само във вътрешни сегменти от мрежата (прим. сградни инсталации) при които консуматорите са захранени от една електрическа фаза. Конверторът служи за преобразуване на магистралното напрежение до подходящо напрежение за използваната активна апаратура. Някои от най-масовите случаи са следните:

- Захранване на интернет комутатор (Switch) 100Mbps
- Захранване на оптичен меди конвертор (12V DC или 9V AC)

Спецификации

Параметър	А6
Входно напрежение DC[V]	25 – 160V
Входно напрежение AC[V]	20 – 100V
Изходно напрежение DC[V]	12.3 ± 0.5V
Номинална изходна мощност [W]	6W
Максимална изходна мощност [W]*	7.1 – 7.8W
Номинален изходен ток [A]	0.5A
Максимален изходен ток [A]*	0.55 – 0.58A
Максимален изходен ток при стартиране [A]*	0.8 – 2.7A
Коефициент на полезно действие*	83 – 86% @ I _o = 0.5A
Защита от късо съединение	да, рестарт
Защита при ниско изх. напрежение	да, рестарт
Варисторна защита на входа	180V DC (130V AC)
Галванично разделяне	не
Светодиодна индикация	да
Температура на околната среда	-20 до +70°C
Влажност на околната среда	20 до 85% без кондензация
Габаритни размери [mm] без проводниците	40 x 26 x 19
Клас на прахо- и водоустойчивост	IP20
Изходен кабел и бухса	L=180±20mm с бухса 2.1/5.5mm
Входен кабел	L=180±20mm, калайдисани изводи

* Стойностите зависят от входното напрежение.

Трансфертер А6

12V/6W - А6 - без галванично разделяне

ОПИСАНИЕ НА ОСНОВНИТЕ ФУНКЦИИ

Рестартиране

Рестартирането представлява функция на PWM управляващата схема, изразяваща се в това, че при невъзможност за стабилизиране на изходното напрежение за краткия период на стартиране, захранването спира и се включва след известно времезакъснение. Този цикъл се повтаря до успешното установяване на изхода в номинални граници или до отпадане на входното напрежение.

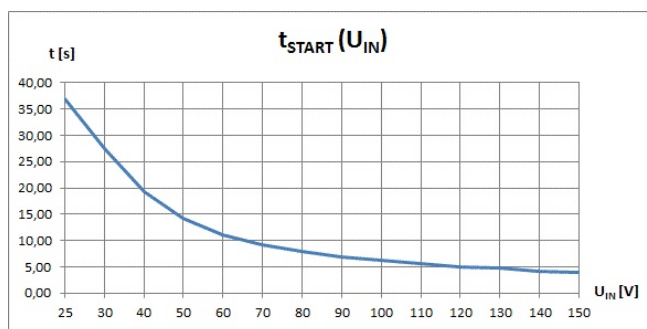
Рестартиране може да се предизвика от:

- ниско входно напрежение - под $16 \pm 1V$ DC при номинално натоварване;
- късо съединение на изхода;
- претоварване на трансфертера над максималната мощност (зависи от входното напрежение).

Времезакъснение

Времезакъснението при стартиране е изключително важно при дълги кабелни линии (линии с високо съпротивление). То позволява установяване на напрежението на входните кондензатори на устройствата по линията преди същите да започнат консумират енергия. Това гарантира надеждна работа на системата. Времето за стартиране зависи от входното напрежение - при по-високо входно напрежение времезакъснението е по-малко и с намаляване на напрежението нараства. Това определя устройствата по линията да стартират последователно като първо стартира най-близкото до източника и последно - най-отдалеченото. Благодарение на тази зависимост на закъснението от входното напрежение отпада необходимостта инсталатора да настройва различни закъснения на отделните устройства и опростява значително процеса по изграждане и поддържане на мрежата.

На долната графика е показана функцията на времезакъснението от входното напрежение. Допустими са производствени и температурни отклонения $\pm 20\%$ от показаните стойности.



фиг. 1. Време за стартиране като функция на входното напрежение

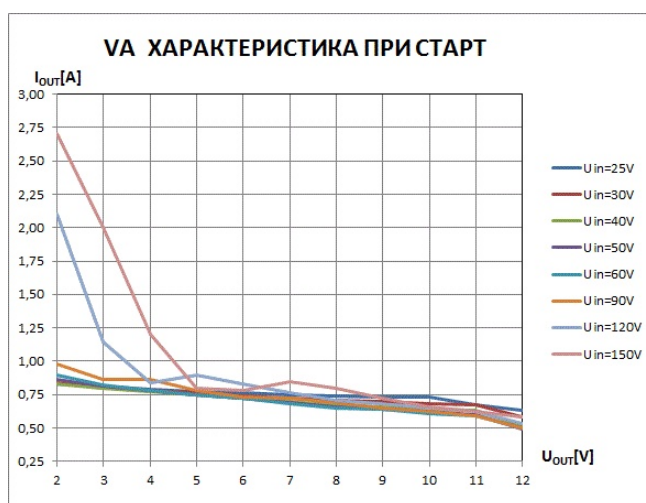
Трансфертер А6

12V/6W - А6 - без галванично разделяне

Товароспособност при стартиране

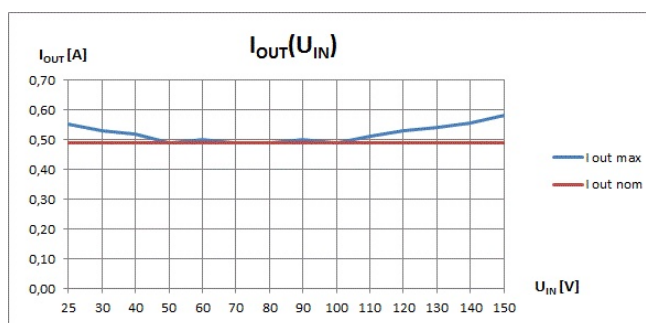
Тази характеристика покрива две необходими качества, които захранващия конвертор трябва да притежава за надеждна работа в телекомуникационни мрежи. Едното е възможността за стартиране с голям капацитивен товар, за да отговори на съществуващия набор от активна телекомуникационна техника. Другото произхожда от факта, че болшинството захранвани устройства притежават допълнителен вътрешен импулсен регулатор. Той стартира работа при напрежение значително по-ниско от номиналното му. Поради това за краткия период на нарастване на напрежението от нула до номинална стойност захранването трябва да е способно да осигури неколккратно по-голям ток. Ако това не е възможно конверторът ще се рестартира или в по-лошия случай захранването устройство може да изпадне в неустановено състояние (т.нар. *забиване на процесора*).

На долната графика е видно как се изменя максималния изходен ток в процеса на нарастване на изходното напрежение. Данните са снети при различни входни напрежения. Възможни са производствени отклонения $\pm 10\%$ от дадените стойности.



фиг. 2. Товароспособност при стартиране

Работни характеристики



фиг. 3. Работна характеристика

На горната графика синята линия показва максималните възможности на устройството (с производствен толеранс $\pm 5\%$), а червената следва номиналната стойност. Всяка мощност по-голяма от номиналната за модула трябва да се счита за моментна, т.е. модулът може да я отдаде, но за кратко. За продължителна работа и номинален температурен режим товарът трябва да е в рамките на номиналната изходна мощност за конвертора.

Трансфертер А6

12V/6W - А6 - без галванично разделяне

Зависимост на мощността от температурата

Тази характеристика показва максимално допустимата мощност, която конверторът може да отдава безопасно при определена температура на околната среда (табло, кутия, шкаф и т.н.).



фиг. 4. Зависимост на максималната мощност от околната температура

Индикация

При номинално изходно напрежение свети червен светодиод с постоянна светлина. Мигане през определен интервал означава невъзможност на устройството да стартира. Причините може да бъдат претоварване от консуматора или ниско входно напрежение. При кабелни линии със сравнително високо съпротивление напрежението при устройството намалява значително с увеличаване на консумацията и след определено разстояние по линията (над определено съпротивление) не може да се присъединяват допълнителни товари.

Входно-изходни кабели

Изходът е реализиран с кабел с монолитна ъглова бухса за здравина и надеждност. Малкият ѝ размер и ъгловата ориентация спестяват място за монтаж при захранването на устройството. Бухсата е с размер 2.1/5.5mm - най-разпространения стандарт за 12-волтови устройства.

Входният кабел е с почистени и калайдисани изводи с дължина 20 ± 4 mm, които са удобни както за свързване с лустер-клема или други терминали, така и за присъединяване с усукване към други проводници.



фиг. 5. Изходен конектор

По заявка входният кабел може да бъде с предпазител със стопяема вложка.

Трансфертер А6

12V/6W - А6 - без галванично разделяне

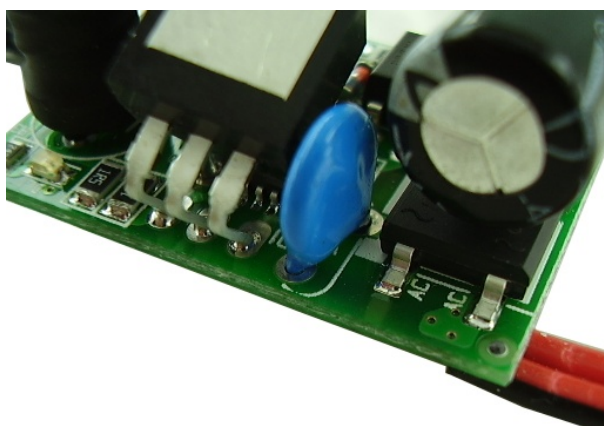
Защити

Защити на входа:

– 7мм варистор с номинал 180VDC предпазва захранването от опасно повишаване на входното напрежение. Енергийният индекс на варистора е 21 J. При превишаване на тази енергия, той закъсява и предпазва от опасно превишаване на входното напрежение. На платката има печатен предпазител, който прекъсва ако варистора сработи.

Защити на изхода:

- Защита от претоварване - при ток, по-голям от максималния (виж фигура 3, синя линия);
- Защита от късо съединение - рестартиране;
- Защита от пренапрежение в изхода - рестартиране при +50% над номиналното напрежение;
- Защита от понижено изходно напрежение - при недостигане на изходното напрежение - рестартиране.



фиг. 6. Входна варисторна защита

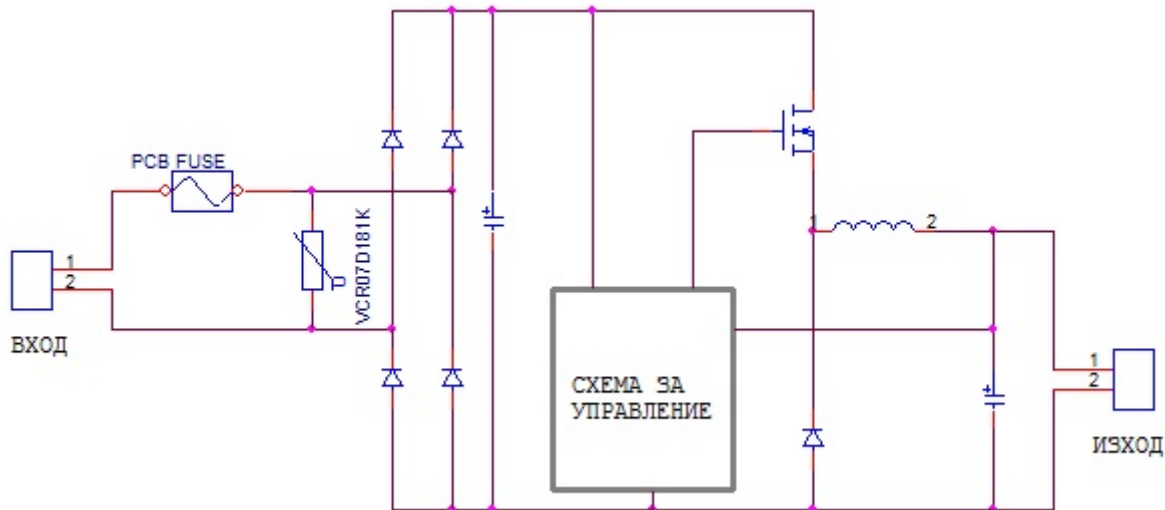
Прахо- и водоустойчивост - IP20

Устройството се предлага в обвивка от прозрачен термосвиваем шлаух, който да гарантира електрическа изолация при допир до други предмети. Класът на защита от твърди частици е 2 - частици с размери >12.5mm. Защитата от капещи или пръскащи течности, както и от потапяне, не е осигурена - клас 0. Инсталаторът трябва да осигури на устройството защитена и суха среда.

Трансфертер А6

12V/6W - А6 - без галванично разделяне

Блокова схема



Допълнителна информация

- Всички търговски марки принадлежат на техните законни собственици.
- "Захранване Ком" не носи отговорност за използване на устройството извън упоменатите в документа номинални стойности и извън препоръчителните приложения.