

Променливотоков захранващ блок за CATV

60V~/70V~ 800VA - TRAF-800-60-70



TRAF-800

Основни характеристики

- възможност за голямо претоварване за кратко време
- второ изходно напрежение за покриване на загуби при дълги линии
- галванично разделяне на изходната от входната верига със заземяване (Class I)
- високо КПД
- температурна защита
- устойчив метален корпус

Модел: TRAF-800-60-70
Тегло: 9.40 kg
Размери: 225 x 210 x 100 mm (без проводниците)



Описание

Трансформаторните захранващи блокове TRAF-800-60-70 са изпълнени в метална кутия устойчива както на механични така и на корозионни въздействия в нормална експлоатационна среда. Снабдени са с входен кабел с щепсел шуко и лустер-клема за изходните проводници. На корпуса е предвиден болт за заземяване на изходното трасе по желание на клиента.

Захранванията TRAF-800-60-70 са снабдени с температурна защита, която ги предпазва от дефектиране при продължителни претоварвания или при работа в среда с висока околна температура. Трансформаторът е тороидален с висока ефективност и позволява големи кратковременни претоварвания. Предпазител във входната верига осигурява защитата на блока от късо съединение в изхода, а също така и предпазва електроразпределителната мрежа от евентуално дефектиране на самия трансформатор.

Изведено е допълнително изходно напрежение (70V AC) за случаи, при които линията е дълга и е нужно да се компенсират загубите по кабелите. Общата продължителна мощност на трансформатора не трябва да превишава номиналната 250VA. Преди да използвате по-високото изходно напрежение се уверете че захранваната апаратура го поддържа.

Модели

Модел	Входно напрежение	Изходно напрежение	Мощност
TRAF-800-60-70	230V AC $\pm 10\%$	1: 60V AC $\pm 10\%$ 2: 70V AC $\pm 10\%$	800VA

1

В случай, че не е упоменато друго, всички параметри са посочени при околна температура 25°C.
www.Zahranvane.com (Юли 2019, ревизия 01)

Променливотоков захранващ блок за CATV

60V~/70V~ 800VA - TRAF-800-60-70

Приложение

Основното приложение на захранващите трансформатори е в мрежите за коаксиална кабелна телевизия (CATV). Голяма част от техниката за тези мрежи е предназначена за работа на напрежение 60V AC, като захранването се разпространява заедно с телевизионния сигнал миксирано по коаксиалния кабел.

Други приложения на тези блокове са телекомуникационните мрежи и инсталациите за видеонаблюдение, когато крайните конвертори позволяват променливо входно напрежение в подходящи граници.

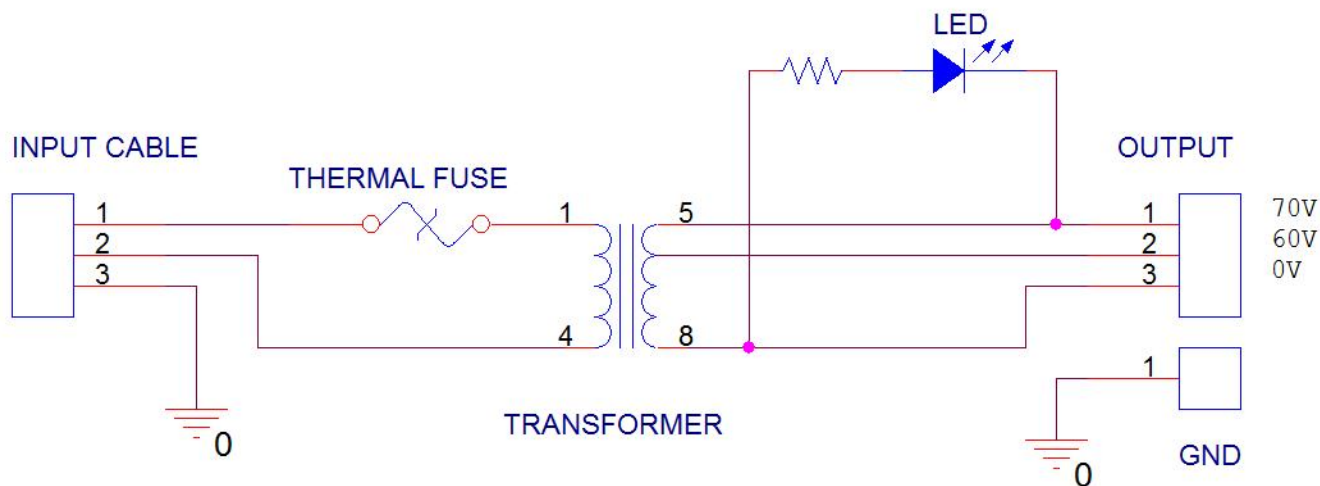
Спецификации

Параметър	TRAF-800-60-70
Входно напрежение AC[V]	230V AC $\pm 10\%$
Честота на входното напрежение	50-60 Hz
Изходно напрежение AC[V]	60V AC $\pm 10\%$, 70V AC $\pm 10\%$
Номинална изходна мощност [VA]	800 VA
Номинален изходен ток AC[A]	13.3 A (60V) / 11.4 A (70V)
Защита от късо съединение	да, стопяем предпазител на входа
Температурна защита	130°C
Галванично разделяне	да, >1500V
Светодиодна индикация	да
Температура на околната среда	-20°C до +70°C
Влажност на околната среда	20 до 85% без кондензация
Габаритни размери [mm] без кабела	225 x 210 x 100
Дължина на входния кабел	140 cm
Допустимо сечение на изходните проводници	1 – 6 мм ²
Клас на прахо- и водоустойчивост	IP20
Клас на защита	Class I, заземен корпус
Тегло	9.40kg ± 0.10 kg

Променливотоков захранващ блок за SATV

60V~/70V~ 800VA - TRAF-800-60-70

Блокова схема



Допълнителна информация

- Всички търговски марки принадлежат на техните законни собственици.
- "Захранване Ком" не носи отговорност за използване на устройството извън упоменатите в документа номинални стойности и извън препоръчителните приложения.